



XM-12

Trituradores electroportátiles

Portable liquidisers

Mixerstäbe

Mixers professionnels

Frantumatore-miscelatore

Trituradores electroportáteis

MANUAL DE INSTRUCCIONES **ES**

USERS MANUAL **EN**

GEBRAUCHSANWEISUNG **DE**

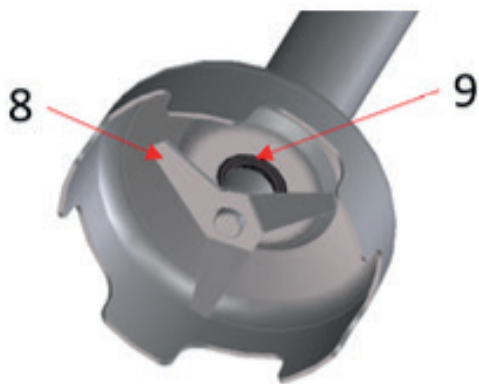
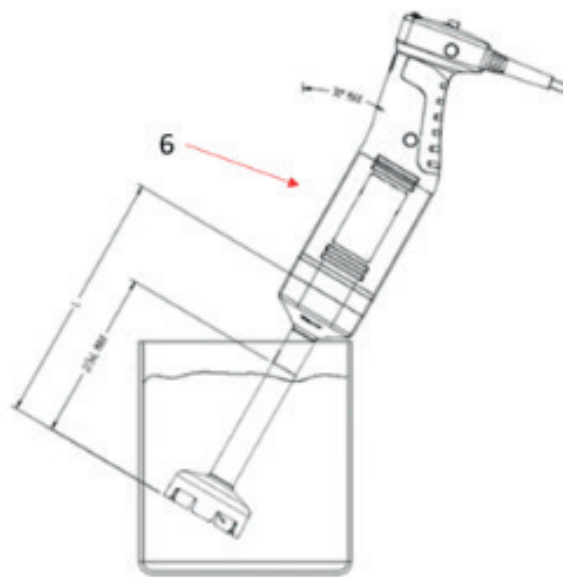
MODE D'EMPLOI **FR**

ISTRUZIONI PER L'USO **IT**

MANUAL DE INSTRUÇÕES **PT**









DESCRIPCIÓN FIGURAS PAG.3

- 1- Cuerpo motor
- 2- Brazo triturador
- 3- Piloto
- 4- Mando de regulación
- 5- Pulsador de marcha
- 6- Inclinación máxima de trabajo
- 7- Profundidad máxima
- 8- Cuchilla
- 9- Estanqueidad inferior
- 10- Montaje/Desmontaje del brazo

INSTRUCCIONES

Este manual describe la instalación, funcionamiento y mantenimiento del electroportátil XM-12.

Cada máquina lleva los siguientes indicadores:

- Nombre y dirección del fabricante: SAMMIC S.L. C/ Basarte 1 - 20720 Azkoitia Gipuzkoa (SPAIN).
- Modelo de máquina y número de serie.
- Marcas de homologación.
- En la hoja de garantía y en la declaración de conformidad se indican también el número de serie y toda la información sobre la normativa vigente bajo la cual ha sido fabricado este aparato.

NOTA: Los modelos de 120V han sido homologados bajo la norma de seguridad UL-763 y norma de higiene y materiales ANSI NSF-8.

PRECAUCIONES DE SEGURIDAD IMPORTANTES

Para reducir la posibilidad de accidentes (cortocircuitos, heridas o incendios, etc.), obtener las mejores prestaciones y una buena conservación de la máquina, es necesario leer y seguir atentamente estas instrucciones. Conserve las instrucciones y haga que todos los usuarios de la máquina las lean, antes de su utilización. Conserve también la hoja de garantía, la declaración de conformidad.

- Este aparato está provisto de cuchillas afiladas (8). Nunca toque la cuchilla en movimiento. La manipulación se limitará a la operación de limpieza y con la máquina desenchufada.
- Antes de utilizar por primera vez la máquina, y siempre con la máquina desenchufada, limpiar la zona de contacto con alimentos con agua jabonosa (templada), aclarar y dejarla secar.
- Antes de enchufar el aparato, asegurarse de que la tensión de la red coincide con la tensión indicada en la placa del aparato. No enchufar el aparato si el brazo no está dentro del recipiente de trabajo.
- No hacer funcionar nunca la máquina en vacío fuera de un recipiente. El brazo debe estar sumergido como máximo 2/3 de su longitud, señalado con "MAX" (7). Nunca sobrepasar esta marca. La inclinación máxima de trabajo debe ser de 30° (6).
- El aparato está provisto de un piloto (3) que cuando está encendido indica que está conectado. Cuando el piloto está encendido, manipular el aparato con cuidado, ya que se pondrá en marcha al pulsar el pulsador de marcha (5).
- Para evitar salpicaduras, trabajar siempre en un recipiente estable y sumergir el brazo en el recipiente antes de arrancar y no sacarlo antes de la parada completa.
- No se debe bajo ningún concepto hacer funcionar el aparato sobre una superficie con una inclinación superior a 10 grados con respecto al plano horizontal. La máquina deberá estar siempre firmemente apoyada sobre la superficie. El eje del motor de la máquina siempre debe encontrarse en posición vertical con respecto a la superficie.
- No introducir nunca la mano ni utensilio alguno en el recipiente donde trabaja el aparato, a fin de evitar daños personales o materiales.
- Desconectar siempre la máquina antes de desmontar el brazo triturador y también para cualquier intervención para la limpieza, revisión o reparación del aparato.
- Limpiar el brazo triturador después de cada uso según se describe más adelante. En cada operación revisar el estado del retén de estanqueidad inferior (9). Si se aprecian signos de deterioro, contactar con el servicio técnico autorizado.
- Evitar que entre agua en el bloque motor y en ningún caso sumergirlo en agua. Si esto ocurriera, proceda exactamente de la siguiente manera:
 - Dejar el triturador dentro del recipiente y no tocar el recipiente.
 - Desconectar el enchufe de la red.
 - Sacar el aparato del recipiente e intentar sacar el máximo de líquido de su interior.
 - No volver a conectar la máquina y contactar con un servicio técnico autorizado.
- No utilizar la máquina con el cable o enchufe deteriorado. Contactar con el servicio técnico autorizado para su reparación.
- No se deben utilizar detergentes abrasivos (lejía, aguafuerte...) ni estropajos o rasquetas durante la limpieza de la máquina. Pueden causar oxidación o deterioro de los materiales.
- No permitir que se use como un juguete. Este aparato no está destinado para ser usado por personas (incluidos niños con edad de 8 años y superior) cuyas capacidades físicas, sensoriales o mentales estén reducidas o carezcan de experiencia o conocimiento salvo si han tenido supervisión o instrucciones relativas al uso del aparato por una persona responsa-

ble de su seguridad y comprender los peligros que implica. Los niños no deben jugar con el aparato. La limpieza y el mantenimiento a realizar por el usuario no deben realizarlos los niños sin supervisión.

- No deje que la comodidad o la familiaridad con el producto (a base de utilizarlo repetidamente) sustituya la estricta observancia de las normas de seguridad, manténgase alerta, ponga atención a lo que hace y use el sentido común al operar el equipo.
- No utilice el equipo mientras esté cansado o bajo la influencia de las drogas, alcohol o medicamentos. Si utiliza la herramienta de forma no segura o incorrecta, puede sufrir daños corporales o materiales.
- Los modelos citados en el manual han sido diseñados para el uso en hostelería, restauración, hospitales, panaderías, catering y comercial, pero nunca para una fabricación industrial continuada.
- El fabricante no se responsabilizará en aquellos casos en el que el uso haya sido incorrecto o distinta al citado anteriormente. Tales como, el uso sanitario, uso químico, uso en atmosferas explosivas...
- En caso de que se quiera usar algún accesorio, deberá ser específico para el modelo en concreto y de la marca SAMMIC. Será responsabilidad del usuario cualquier incidencia ocasionada por un accesorio que no sea de la marca SAMMIC.

INSTALACIÓN ELÉCTRICA

Las máquinas se suministran para tensión de 230V/50-60Hz/1~ o 120V/50-60Hz/1~. Preparar una toma de corriente mural monofásica con protección diferencial y magnetotérmica de 10 A.

MONTAJE DEL BRAZO TRITURADOR

Con el triturador desenchufado, guiar el acoplamiento del brazo triturador (2) en el cuerpo motor (1) de forma que el icono "flecha" del brazo coincida con el icono de "candado abierto" del bloque motor. Girar el brazo en sentido horario hasta que la "flecha" coincida con el icono de "candado cerrado" y se note el "click" que indica que está firmemente sujeto contra el sistema de retención.

Para el desmontaje proceda de manera inversa (10).

FUNCIONAMIENTO

Introducir el brazo del aparato en el recipiente, como máximo hasta 2/3 de la longitud del brazo señalado con "MAX" (7). Nunca sobrepasar esta marca. Para un mejor funcionamiento, es preferible que no toque el fondo. Para evitar que entren salpicaduras en el bloque motor, se recomienda que la inclinación del aparato no supere los 30° (6).

El aparato está provisto de un piloto (3) que cuando está encendido indica que está conectado. Cuando el piloto (3) está encendido, manipular el aparato con cuidado, ya que se pondrá en marcha al pulsar el pulsador de marcha (5). Para volver a pararlo, soltar el pulsador (5).

Es posible variar la velocidad de giro de la cuchilla manipulando el mando de regulación (4).

Al terminar de utilizarlo, desconectar siempre el enchufe de la toma de corriente.

En caso de sobrecalentamiento debido a un uso en sobrecarga, bloqueo motor... el protector térmico protege el motor y lo para. Espere hasta que el triturador se enfríe antes de ponerlo de nuevo en marcha.

LIMPIEZA E HIGIENE. ADVERTENCIAS

- Para evitar descargas eléctricas que pueden causar daños personales serios, desconecte el aparato antes de proceder a su limpieza.
- Este aparato está provisto de cuchillas afiladas (8). Manipularlas con precaución.
- No use los siguientes productos: productos de limpieza abrasivos (como amoníaco, lejía etc.), disolventes, estropajos de metal para restregar, detergentes arenosos.

Estos productos pueden rayar, rajar y deteriorar las superficies metálicas y plásticas del aparato.

PROCEDIMIENTO DE LIMPIEZA.

Después de cada uso, es absolutamente necesario limpiar el brazo triturador (2) bien a mano bajo el grifo o en el lavavajillas, así como revisar el estado de la estanqueidad de los retenes inferiores (9). Si se aprecia algún tipo de deterioro en el retén, contactar con el servicio técnico autorizado para la revisión del brazo.

Si se opta por limpiar el brazo en el lavavajillas, cuando termine el ciclo de lavado, sacar el brazo y darle la vuelta para quitar el agua acumulada dentro del brazo

Para la limpieza a mano se debe sumergir el brazo triturador en un recipiente con agua caliente (35-45 °C) hasta 2/3 de su altura, señalado con "MAX" (7). Nunca sobrepasar esta marca. Hacer funcionar el aparato durante unos segundos. A continuación, desmontar el brazo (2) del bloque motor (1) girándolo en sentido antihorario. Lavar el tubo (7) y la cuchilla (8) con agua caliente (35-40 °C) y un detergente líquido multiuso del tipo Ivory Liquid en una proporción de 1 medida de detergente por 10 medidas de agua. Dejar el brazo triturador (2) sumergido hasta 2/3 de su altura señalado con "MAX" (7) sumergidas durante 30 minutos. Nunca sobrepasar esta marca. Eliminar los residuos de jabón, aclarando con agua caliente (35-45 °C).

El bloque motor (1) sólo deberá limpiarse con un paño húmedo. Bajo ningún concepto debe entrar agua en el bloque motor. En caso de penetración accidental de agua en el bloque motor, no volver a conectarlo y contactar con un servicio técnico autorizado.

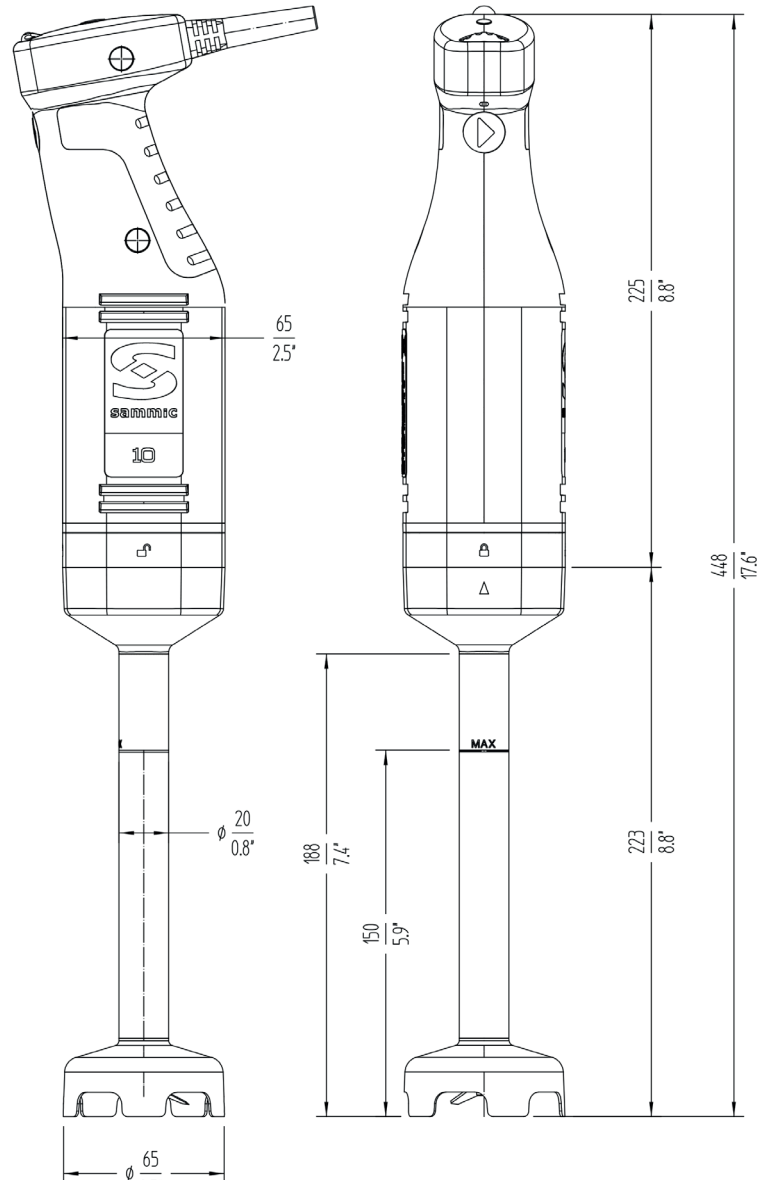
MANTENIMIENTO.

Contactar con un servicio técnico autorizado si:

- Al revisar el estado del cable de alimentación se ve que está deteriorado.
- Al revisar el estado del retén de estanqueidad inferior (9) se aprecia que está deteriorado.
- Al revisar el estado de la cuchilla (8) se aprecia que esta mellada.
- Si al enchufar el aparato no se enciende el piloto de indicación superior (3).
- Si al poner el motor en marcha la velocidad no varía al mover el mando de regulación (4).
- Si se aprecia que la carcasa exterior está deteriorada o presenta grietas.
- Si con el piloto rojo encendido (3) al pulsar el pulsador de marcha (5) el motor no arranca, es posible que el térmico del motor haya actuado. En este caso, notará que el exterior de la carcasa está caliente. Esperar hasta que la máquina se enfríe e intentar de nuevo. Si el aparato no arranca, contactar con el servicio técnico autorizado.

OTRAS OBSERVACIONES IMPORTANTES

El ruido aéreo emitido por la máquina, medido sobre una máquina tipo, es inferior a 80dB(A), distancia 1m.



CARACTERÍSTICAS	XM-12
ALIMENTACIÓN	230 V / 50-60Hz / 1~ - 120 V / 50Hz / 1~
POTENCIA	240 W
RECIPIENTE HASTA (LITROS)	10 L
VELOCIDAD (r.p.m.)	
-Fija	-
-Variable	15.000
LONGITUD	
-Brazo triturador	223 mm
-Brazo triturador (Opcional MA-11)	192 mm
-Total	448 mm
PESO NETO	1.4 kg

**FIGURES DESCRIPTION - PAGE 3**

- 1- Motor block
- 2- Blender arm
- 3- Pilot light
- 4- Adjustment control
- 5- "On" button
- 6- Maximum working tilt
- 7- Maximum depth
- 8- Blade
- 9- Lower seal
- 10- Assembly / Disassembly of the blender arm

USERS MANUAL

This manual describes the installation, operation and maintenance of the XM-12 blender.

Each machine is identified as follows:

- Name and address of the manufacturer: SAMMIC S.L. C/ Basarte 1 - 20720 Azkoitia Gipuzkoa (SPAIN).
- Machine model and serial number.
- Approval marks.
- The serial number and all information regarding the current legislation under which this appliance has been manufactured is printed on the guarantee card and in the declaration of conformity.

NOTE: The 120V models have been approved under the safety standard UL-763 and hygiene and materials standard ANSI NSF-8.

IMPORTANT SAFETY PRECAUTIONS

In order to reduce the possibility of accidents (short circuits, injuries or fires, etc.), to get the best performances from the machine and to maintain it correctly, read and follow these instructions attentively. Keep the instructions and make sure that all users of the machine read them before using it. Also keep the guarantee card and the declaration of conformity.

- This appliance has sharpened blades (8). Never touch the blade when it is moving. Handling should be limited to cleaning and with the machine unplugged.
- Before using the machine for the first time, and always with the machine unplugged, clean the area in contact with food with (lukewarm) soapy water, rinse and leave to dry.
- Before plugging the appliance in, make sure that the mains voltage coincides with the voltage indicated on the name plate attached to the machine. Do not plug the appliance in if the arm is not inside the container that you are working with.
- Never operate the machine empty, outside of a container. The arm should be submerged up to a maximum of 2/3 of its length, marked as "MAX" (7). Never exceed this mark. The maximum working tilt should be 30° (6).
- The appliance has a pilot light (3) and when said light is on, this means that it is connected. When the pilot light is on, handle the appliance carefully, as it will switch on when the "On" button is pressed (5).
- To avoid splashes, always work with a stable container and submerge the arm into the container before starting and do not remove it until it has fully stopped moving.
- Under no circumstances should the appliance be operated on a surface with an inclination of over 10 degrees with respect to the horizontal plane. The machine must always be firmly resting on the surface. The motor shaft of the machine must always be in a vertical position in relation to the surface.
- Never place your hand or any other utensil into the container where the appliance is working in order to avoid personal or material damage.
- Always disconnect the machine before removing the blender arm and also before undertaking any cleaning, inspection or repair work on the appliance.
- Clean the blender arm after each use as described below. During each operation, check the status of the lower seal (9). If you see any signs of deterioration, contact the authorised repair service.
- Avoid water entering the motor block and, under no circumstances, submerge it in water. If this occurs, follow these exact instructions:
 - Leave the blender inside the container and do not touch the container.
 - Unplug from the mains.
 - Remove the appliance from the container and try to remove as much liquid as possible from inside it.
 - Do not connect the machine again and contact an authorised technical service.
- Do not use the machine when the cable or plug are damaged. For repair, contact the authorised technical service.
- Do not use abrasive detergents (bleach, nitric acid...) or stainless steel scourers or scrubbers when cleaning the machine. They may cause rust or the deterioration of materials.
- Do not allow the appliance to be used as a toy. This machine is not designed for use by people (including children of 8 years old and up) with reduced physical, sensory or mental capabilities or those lacking the necessary experience or knowledge, unless they have received supervision or instructions regarding the use of the appliance from someone responsible for their safety and understand the risks that this implies. Do not allow children to play with the appliance. The cleaning and maintenance to be performed by the user must not be performed by unsupervised children.



- Do not allow comfort or familiarity with the product (due to using it repeatedly) to substitute strict compliance with the safety regulations. Stay alert, pay attention to what you are doing and use common sense when operating the appliance.
- Do not use the equipment when you are tired or under the influence of drugs, alcohol or any other medication. If you use the tool in an unsafe or incorrect way, you may suffer personal injury or material damage.
- The models cited in the manual have been designed for use in hotels, restaurants, catering and commercial applications.
- The manufacturer is not responsible when the product is used incorrectly or differently than the use mentioned above. Such as, sanitary use, chemical use, use in explosive atmospheres...
- If you wish to use an accessory, it must specifically be for the model in question and carry the SAMMIC brand. The user is responsible for any incident provoked by an accessory that does not carry the SAMMIC brand.

ELECTRICAL INSTALLATION

The machines are supplied for operation on 230V/50-60Hz/1~ or 120V/50-60Hz/1~. Prepare a single-phase wall-mounted socket with a residual current and circuit breaker of 10 A.

ASSEMBLY OF THE BLENDER ARM

With the blender unplugged, guide the blender arm attachment (2) into the motorised body (1) so that the "arrow" symbol on the arm matches the "open padlock" symbol on the motor block. Twist the arm clockwise until the "arrow" matches the "closed padlock" symbol and you notice a "click" which indicates that it is firmly attached against the restraint system.

To remove, proceed in the opposite manner (10).

OPERATION

Introduce the appliance's arm into the container, a maximum of up to 2/3 of the length of the arm, marked with "MAX" (7). Never exceed this mark. For improved operation, it's best not to touch the bottom. To avoid splashes from entering the motor block, we recommend that the tilt of the appliance does not exceed 30° (6).

The appliance has a pilot light (3) and when said light is on, this means that it is connected. When the pilot light (3) is on, handle the appliance carefully, as it will switch on when the "On" button is pressed (5). To stop it again, let go of the button (5).

You can adjust the rotation speed of the blade by moving the adjustment control (4).

When you have finished using it, always disconnect the plug from the wall socket.

If overheating occurs due to an overload in use, motor blockage... the thermal protector protects the motor and stops it. Wait for the blender to cool before turning it on again.

CLEANING AND HYGIENE. WARNINGS

- To avoid electric shocks that can cause serious personal injury, unplug the appliance before cleaning.
- This appliance has sharpened blades (8). Handle them with care.
- Do not use the following products: abrasive cleaning products (such as ammonia, bleach, etc.) solvents, metal scourers to scrub, gritty detergent. These products may scratch, cut and damage the metal and plastic surfaces of the appliance.

CLEANING PROCEDURE.

Cleaning the blender arm (2) thoroughly, by hand under the tap or by dishwasher, after each use is absolutely necessary, as well as checking the condition of the lower seals (9). If you see any signs of deterioration in the seal, contact the authorised repair service.

If you decide to clean the arm in the dishwasher, when the washing cycle finishes, remove the arm and turn it upside down to remove the water which has accumulated inside it

To clean it by hand, submerge the blender arm in a container with hot water (35-45 °C) up to 2/3 of its height, marked with "MAX" (7). Never exceed this mark. Turn the appliance on for a few seconds. Then, remove the arm (2) from the block motor (1) by turning it anti-clockwise. Wash the tube (7) and the blade (8) with hot water (35-40 °C) and a multi-use liquid detergent (like Ivory Liquid) at a ratio of 1 measure of detergent to 10 measures of water. Submerge the blender arm (2) up to 2/3 of its height, marked with "MAX" (7) for 30 minutes. Never exceed this mark. Remove soap residue, rinsing with hot water (35-45 °C).

The motor block (1) should only be cleaned with a damp cloth. Under no circumstances should water enter into the motor block. If water accidentally penetrates the motor block, do not connect the machine again and contact an authorised technical service.

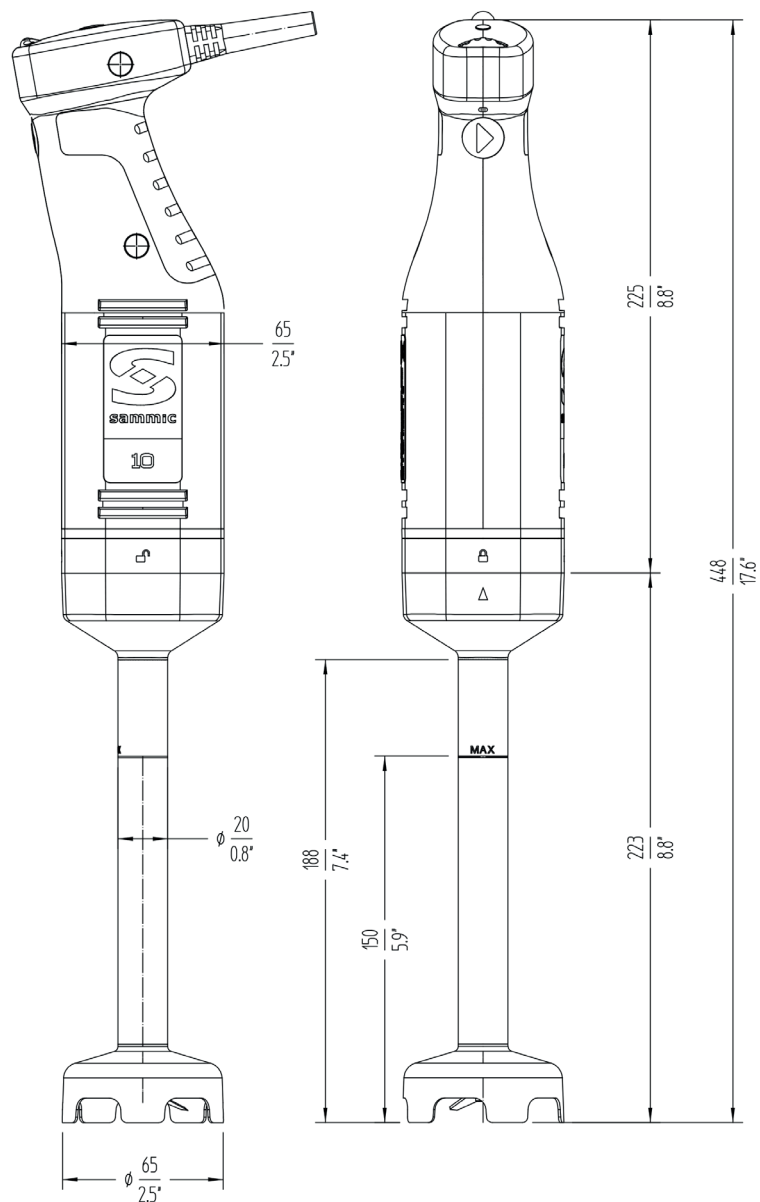
MAINTENANCE

Contact an authorised technical service if:

- When you check the power cable you see that it's damaged.
 - When you check the status of the lower seal (9) you see that it's damaged.
 - When you check the status of the blade (8) you see that it's jagged.
 - If the upper pilot light (3) doesn't turn on when you plug the appliance in.
 - If, when you turn the motor on, the speed doesn't change when you move the adjustment control (4).
 - If you can see that the outer casing is damaged or has cracks.
- If, with the red pilot light (3) turned on, the motor doesn't start when you press the "On" button (5), the motor's thermal protector may have been triggered. In this case, you will notice that the outside of the case is hot. Wait until the machine cools down and try again. If the appliance doesn't start, contact the authorised technical service.

OTHER IMPORTANT REMARKS

The airborne noise emitted by the machine, measured on a specimen machine, is lower than 80dB(A), distance 1 m.



SPECIFICATIONS	XM-12
ELECTRICAL SUPPLY	230 V / 50-60Hz / 1~ - 120 V / 50Hz / 1~
ELECTRICAL LOADING	240 W
MAXIMUM RECIPIENT CAPACITY	10 L - 2,6 gal
SPEED	
-Fix	-
-Adjustable	15.000
LENGTH (mm)	
-Liquidiser arm	223 mm - 8.8"
-Liquidiser arm (Optional MA-11)	192 mm - 7.5"
-Total	448 mm - 17.6"
NET WEIGHT	1.4 kg - 3.1 lbs.



BESCHREIBUNG ZEICHNUNGEN SEITE 3

- 1- Motorblock
- 2- Pürierstab
- 3- Kontrolllämpchen
- 4- Geschwindigkeitsschaltung
- 5- Betriebstaste
- 6- Maximales Anwinkeln beim Arbeiten
- 7- Maximale Tiefe
- 8- Messer
- 9- Untere Dichtung
- 10- Montage / Demontage des Pürierstabs

GEBRAUCHSANWEISUNG

Die vorliegende Anleitung beschreibt Installation, Bedienung und Instandhaltung des Mixstabs XM-12.

Jede einzelne Maschine ist mit folgenden Angaben gekennzeichnet:

- Name und Anschrift des Herstellers: SAMMIC S.L. C/ Basarte 1 - 20720 Azkoitia Gipuzkoa (SPAIN).
- Maschinenmodell und Seriennummer.
- Zulassungszeichen.
- Auf dem Garantieschein und in der Konformitätserklärung werden außerdem die Seriennummer und sämtliche Informationen zur geltenden Vorschrift angegeben, unter welcher dieses Gerät hergestellt wurde.

HINWEIS: Die Modelle mit 120 V wurden unter der Sicherheitsnorm UL-763 und der Hygiene- und Materialnorm ANSI NSF-8 zugelassen.

WICHTIGE SICHERHEITSVORKEHRUNGEN

Um mögliche Unfälle (Kurzschlüsse, Verletzungen, Brände, etc.) zu reduzieren sowie die beste Leistung und eine optimale Erhaltung des Geräts zu erreichen, müssen die nachfolgenden Anweisungen gelesen und befolgt werden. Bewahren Sie die Anweisungen auf und achten Sie darauf, dass sämtliches Personal diese vor der Verwendung des Geräts liest. Bewahren Sie außerdem den Garantieschein und die Konformitätserklärung auf.

- Dieses Gerät ist mit scharfen Messern (8) ausgestattet. Berühren Sie das Messer unter keinen Umständen, wenn dieses in Betrieb ist. Das Messer darf nur für die Reinigung angefasst werden. Dafür muss der Stecker der Maschine gezogen sein.
- Vor der erstmaligen Inbetriebnahme der Maschine, die dazu immer ausgesteckt sein muss, den Bereich, der in Kontakt mit Lebensmitteln kommt, mit Seifenlauge (lauwarm) reinigen, abspülen und trocknen lassen.
- Vor dem Anschließen des Geräts an das Stromnetz vergewissern Sie sich, dass die Netzspannung mit der auf dem Typenschild angegebenen Spannung übereinstimmt. Das Gerät darf nicht eingesteckt werden, wenn der Stab sich nicht im Arbeitsbehälter befindet.
- Das Gerät darf niemals außerhalb eines Behälters eingeschaltet werden. Der Stab muss maximal 2/3 seiner Länge bis zur Markierung „MAX“ (7) in den Behälter eingeführt werden. Diese Markierung darf nicht überschritten werden. Das Gerät darf beim Arbeiten maximal 30 ° (6) angewinkelt werden.
- Das Gerät verfügt über ein Kontrolllämpchen (3). Leuchtet dieses, ist das Gerät eingeschaltet. Wenn dieses Kontrolllämpchen leuchtet, muss das Gerät mit Vorsicht gehandhabt werden. Durch Drücken der Betriebstaste (5) beginnt das Gerät zu arbeiten.
- Um Spritzer zu vermeiden, empfiehlt es sich, stets einen stabilen Behälter zu verwenden und den Stab in den Behälter einzuführen, bevor das Gerät gestartet wird sowie diesen nicht herauszuziehen, bevor das Gerät vollständig ausgeschaltet ist.
- Das Gerät darf unter keinen Umständen auf einer Oberfläche mit einer Neigung von mehr als 10 Grad verwendet werden. Die Maschine muss immer fest auf der Oberfläche abgestützt sein. Die Motorachse der Maschine muss sich in Bezug auf die Oberfläche stets in vertikaler Position befinden.
- Hände oder Gegenstände dürfen unter keinen Umständen in den Behälter eingeführt werden, in welchem das Gerät arbeitet. Dies, um persönliche oder materielle Schäden zu vermeiden.
- Bevor der Mixstab entfernt wird, muss das Gerät stets von der Stromversorgung getrennt werden. Dies gilt ebenfalls für sämtliche Reinigungs-, Wartungs- oder Reparaturarbeiten am Gerät.
- Der Mixstab muss nach jedem Gebrauch wie weiter unten aufgeführt gereinigt werden. Nach jedem Arbeitsvorgang muss die untere Dichtung (9) kontrolliert werden. Sollten Abnutzungserscheinungen auftreten, kontaktieren Sie bitte den autorisierten technischen Kundendienst.
- Vermeiden Sie das Einlaufen von Wasser in den Motorenteil. Legen Sie diesen unter keinen Umständen ins Wasser. Sollte dies dennoch passieren, gehen Sie bitte wie folgt vor:
 - Lassen Sie den Mixstab im Behälter. Berühren Sie den Behälter nicht.
 - Ziehen Sie den Stecker ab.
 - Nehmen Sie nun das Gerät aus dem Behälter und versuchen Sie, so viel Flüssigkeit wie möglich aus seinem Inneren herauszubekommen.
 - Verbinden Sie das Gerät nicht wieder mit dem Stromnetz und nehmen Sie mit einem autorisierten technischen Kundendienst Kontakt auf.
- Nutzen Sie das Gerät nicht, wenn das Kabel oder der Stecker beschädigt sind. Nehmen Sie für die Reparatur mit dem autorisierten technischen Kundendienst Kontakt auf.

- Es dürfen keine Scheuermittel (chlorhaltige Reinigungsmittel, Salzsäure, etc.), Scheuerschwämme oder Schaber für die Reinigung der Maschine verwendet werden. Diese können zu Rostbildung oder Beschädigung der Materialien führen.
- Das Gerät ist kein Spielzeug. Dieses Gerät darf weder von Kindern noch von Personen mit körperlichen, sensorischen oder geistigen Einschränkungen bedient werden oder von Personen, die nicht über die nötige Erfahrung und Qualifikation verfügen, außer letztere wurden in Bezug auf die Bedienung des Gerätes von der für ihre Sicherheit verantwortlichen Person überwacht und eingewiesen und kennen die Gefahren, die das Gerät birgt. Kinder dürfen nicht mit dem Gerät spielen. Die vom Benutzer vorzunehmenden Reinigungs- und Wartungsarbeiten dürfen nicht durch unbeaufsichtigte Kinder erfolgen.
- Auch wenn Sie bereits bestens mit dem Produkt vertraut sind, ist es unerlässlich, dass die Sicherheitsmaßnahmen strikt eingehalten werden, Sie bei der Verwendung des Geräts wachsam und aufmerksam sind und gesunden Menschenverstand walten lassen.
- Verwenden Sie das Gerät nicht, wenn Sie müde sind oder unter dem Einfluss von Drogen, Alkohol oder Medikamenten stehen. Wenn Sie das Gerät auf unsichere oder inkorrekte Weise verwenden, können Sie persönliche oder materielle Schäden erleiden.
- Die in der Gebrauchsanweisung aufgeführten Modelle wurden für den Gebrauch in Hotellerie, Gastronomie, Catering und Gewerbe entwickelt.
- Der Hersteller übernimmt keine Haftung für Schäden, die aufgrund von inkorrektem Gebrauch oder anderer Verwendung als oben genannt erfolgen. Beispiele hierfür sind die Verwendung im Gesundheitswesen, im Chemiebereich oder in explosiven Umgebungen.
- Falls Sie Zubehör verwenden möchten, muss dieses spezifisch für das konkrete Modell und von der Marke SAMMIC sein. Der Benutzer haftet für sämtliche Folgen, die durch Zubehör verursacht werden, welches nicht von der Marke SAMMIC ist.

ELEKTROINSTALLATION

Das Gerät eignet sich für Spannungen von 230 V/ 50-60 Hz/ 1~ oder 120 V/ 50-60 Hz/ 1~. Sehen Sie eine einphasige Wandsteckdose mit Fehlerstromschutz und thermomagnetischem Schutzschalter mit 10 A vor.

MONTAGE DES PÜRIERSTABS

Bei ausgestecktem Pürierstab wird die Kupplung des Pürierstabs (2) in den Motorenteil (1) gesteckt, so dass das Pfeilsymbol des Stabes und das

Symbol mit dem geöffneten Schloss des Motorenteils übereinstimmen. Der Stab wird nun gedreht, so dass das Pfeilsymbol und das Symbol mit dem geschlossenen Schloss übereinstimmt und ein Klicken zu hören ist, welches anzeigt, dass die beiden Teile fest verriegelt sind.

Für die Demontage gehen Sie auf die umgekehrte Weise vor (10).

BETRIEB

Der Pürierstab wird maximal 2/3 seiner Länge bis zur Markierung „MAX“ (7) in den Behälter eingeführt. Diese Markierung darf nicht überschritten werden. Für eine optimale Funktionsweise sollte der Stab den Boden des Behälters nicht berühren. Um Spritzer am und im Motorenteil zu vermeiden, empfiehlt sich das Anwinkeln des Gerätes um bis zu 30 ° (6).

Das Gerät verfügt über ein Kontrollämpchen (3). Leuchtet dieses, ist das Gerät eingeschaltet. Wenn dieses Kontrollämpchen (3) leuchtet, muss das Gerät mit Vorsicht gehandhabt werden. Durch Drücken der Betriebstaste (5) beginnt das Gerät zu arbeiten. Um das Gerät anzuhalten, drücken Sie erneut die Betriebstaste (5).

Die Drehgeschwindigkeit des Messers kann eingestellt werden, indem die Geschwindigkeitsschaltung (4) verändert wird.

Am Ende der Arbeiten mit dem Gerät muss der Stecker stets gezogen werden.

Im Falle von Überhitzung aufgrund übermäßigem Gebrauch schützt der Thermoschutz den Motor und stoppt ihn. Warten Sie dann, bis sich der Pürierstab abgekühlt hat, bevor Sie ihn weiterverwenden.

REINIGUNG UND HYGIENE. HINWEISE

- Zur Vermeidung von Stromschlägen und damit von schweren Personenschäden ist das Gerät vor dem Reinigen vom Stromnetz zu trennen.
- Dieses Gerät ist mit scharfen Messern (8) ausgestattet. Diese müssen mit Vorsicht betätigt werden.
- Folgende Produkte dürfen nicht verwendet werden: aggressive Reinigungsmittel oder Schleifmittel wie Ammoniak, Lauge, Lösungsmittel, Stahlwollschwämme, Sandscheuermittel usw.

Diese Produkte können die Metall- und Plastikoberflächen des Gerätes verkratzen, spalten oder beschädigen.

ABLAUF DER REINIGUNG

Nach jedem Gebrauch muss der Pürierstab (2) gut von Hand unter dem Wasserhahn oder in der Geschirrspülmaschine gereinigt sowie der Zustand der unteren Dichtung (9) überprüft werden. Sollten Abnutzungserscheinungen bei der Dichtung auftreten, kontaktieren Sie bitte den autorisierten technischen Kundendienst.

Sollte der Pürierstab in der Geschirrspülmaschine gewaschen werden, muss er nach dem Waschvorgang umgekehrt aufgestellt werden, damit das sich im Innern angesammelte Wasser entweichen kann

Für die Reinigung von Hand wird der Pürierstab zu 2/3, bis zur Markierung „MAX“ (7), in einen Behälter mit warmem Wasser (35-45 °C) gegeben. Diese Markierung darf nicht überschritten werden. In diesem Zustand wird das Gerät für einige Sekunden betätigt. Danach wird der Stab (2) vom Motorenteil (1) genommen, indem er im Gegenuhrzeigersinn gedreht wird. Der Stab (7) und das Messer (8) wird nun mit warmem Wasser (35-40 °C) und einem Flüssigspülmittel des Typs Ivory Liquid im Verhältnis 1:10 (Seifenwasser) gewaschen. Den Pürierstab (2) zu 2/3, bis zur Markierung „MAX“ (7), während 30 Minuten in diesem Seifenwasser stehen lassen. Diese Markierung darf nicht überschritten werden. Seifenreste entfernen und mit warmem Wasser abspülen (35-45 °C).

Der Motorenteil (1) darf nur mit einem feuchten Lappen gereinigt werden. Es darf unter keinen Umständen Wasser in den Motorenteil eintreten. Sollte trotzdem Wasser in den Motorenteil eintreten, darf dieser nicht mehr verbunden werden und ein autorisierter technischer Kundendienst muss kontaktiert werden.

WARTUNG

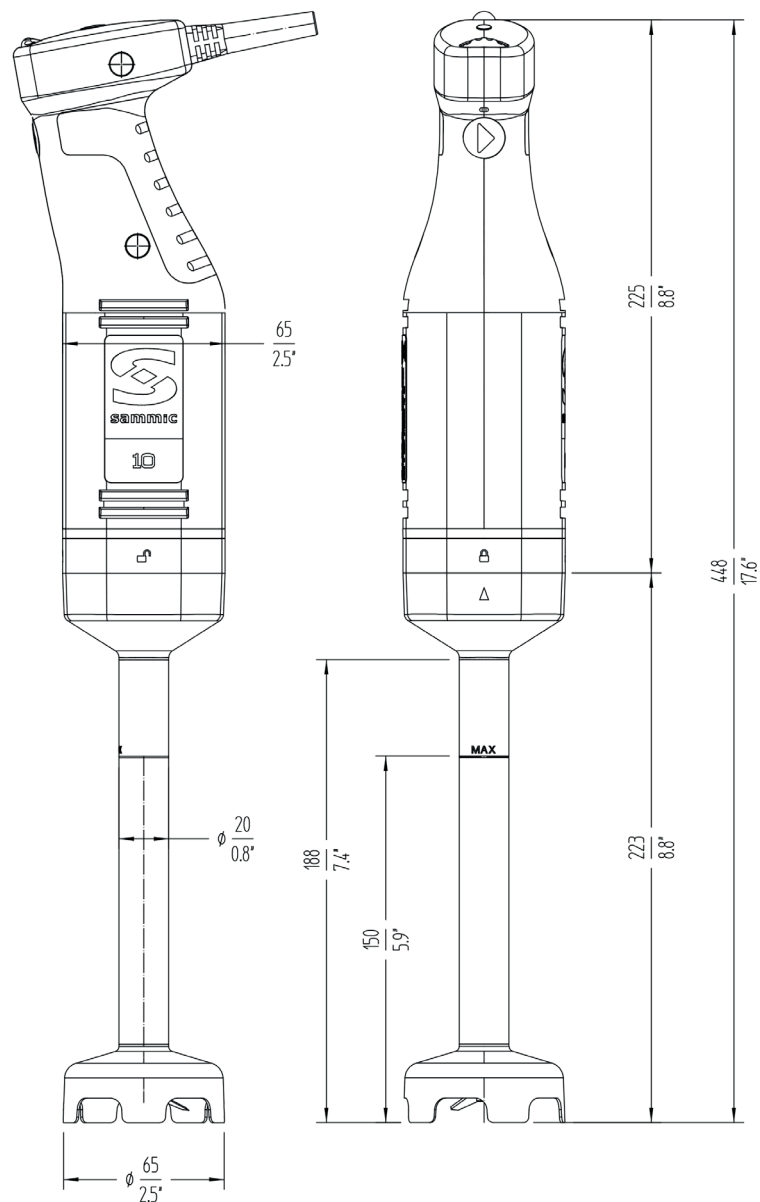
Nehmen Sie mit einem autorisierten technischen Kundendienst auf wenn:

- Bei der Kontrolle eine Beschädigung am Stromkabel festgestellt wird.
- Bei der Kontrolle eine Beschädigung an der unteren Dichtung (9) festgestellt wird.
- Bei der Kontrolle festgestellt wird, dass das Messer (8) stumpf ist.
- Wenn beim Einstecken des Gerätes das obere Kontrollämpchen (3) nicht aufleuchtet.
- Wenn die Geschwindigkeit nicht ändert, wenn eine andere Geschwindigkeitsstufe über die Schaltung (4) eingestellt wird.
- Wenn festgestellt wird, dass das äußere Gehäuse beschädigt ist oder Risse aufweist.

Wenn das rote Kontrollämpchen (3) aufleuchtet und das Gerät beim Betätigen der Betriebstaste (5) nicht stoppt, ist es möglich, dass der Thermoschutz des Motors nicht funktioniert. In diesem Fall werden Sie merken, dass das Gehäuse heiß ist. Warten Sie, bis das Gerät abgekühlt ist und versuchen Sie es erneut. Sollte das Gerät nicht stoppen, nehmen Sie Kontakt mit dem autorisierten technischen Kundendienst auf.

WEITERE WICHTIGE HINWEISE

Der Geräuschpegel der vom Gerät erzeugten Geräusche, gemessen an einem Standardgerät, ist kleiner als 80 dB(A) (Entfernung 1 m).



EIGENSCHAFTEN	XM-12
ELEKTROANSCHLU	230 V / 50-60Hz / 1~ - 120 V / 50Hz / 1~
NUTZLISTUNG	240 W
MAXIMALES FASSUNGSVERMÖGEN DES BEHÄLTERS	10 L
GESCHWINDIGKEIT	
-Feste	-
-Einstellbare	15.000
LÄNGE	
-Mixarm	223 mm
- Mixarm (Optional MA-11)	192 mm
-Gesamt	448 mm
NETTOGEWICHT	1.4 kg



DESCRIPTION FIGURES PAGE 3

- 1- Block moteur
- 2- Bras mixeur
- 3- Témoin
- 4- Commande de régulation
- 5- Bouton de démarrage
- 6- Inclinaison maximale de travail
- 7- Profondeur maximale
- 8- Lames
- 9- Étanchéité inférieure
- 10- Montage / Démontage du bras mixeur

MODE D'EMPLOI

Ce manuel décrit l'installation, le fonctionnement et la maintenance du mixeur électroportatif XM-12.

Chaque machine est identifiée par les indications suivantes :

- Nom et adresse du fabricant : SAMMIC S.L. C/ Basarte 1 - 20720 Azkoitia Gipuzkoa (ESPAGNE).
- Modèle de machine et numéro de série.
- Marques d'homologation.
- Le numéro de série et toutes les informations sur la réglementation en vigueur sous laquelle cet appareil a été fabriqué sont également indiqués sur la feuille de garantie et la déclaration de conformité.

NOTE : Les modèles de 120 V ont été homologués sous la norme de sécurité UL-763 et la norme d'hygiène et de matériaux ANSI NSF-8.

PRÉCAUTIONS IMPORTANTES DE SÉCURITÉ

Afin de réduire la possibilité d'accidents (courts-circuits, blessures ou incendies, etc.), obtenir les meilleures prestations et une conservation correcte de la machine, il est nécessaire de lire et de suivre attentivement ces instructions. Conservez les instructions et faites en sorte que tous les utilisateurs de la machine les lisent avant son utilisation. Conservez également la feuille de garantie et la déclaration de conformité.

- Cet appareil est muni de lames tranchantes (8). Ne touchez jamais le couteau lorsque celui-ci est en mouvement. Manipulez-le uniquement pour le nettoyer lorsque la machine est débranchée.
- Avant d'utiliser pour la première fois la machine et en la laissant débranchée, nettoyez la zone de contact avec les aliments, avec de l'eau savonneuse (tiède), rincez et laissez sécher.
- Avant de brancher l'appareil, veiller à ce que la tension du réseau corresponde à la tension indiquée sur la plaque signalétique de l'appareil. Ne pas brancher l'appareil si le bras n'est pas dans le récipient de travail.
- Ne jamais faire fonctionner la machine à vide en dehors d'un récipient. Le bras doit être plongé à 2/3 de sa longueur maximum, signalisé avec « MAX » (7). Ne jamais dépasser cette marque. L'inclinaison maximale de travail doit être de 30° (6).
- L'appareil est muni d'un témoin (3) qui indique qu'il est connecté lorsqu'il est allumé. Lorsque le témoin est allumé, manipuler l'appareil prudemment, puisqu'il s'allumera en appuyant sur le bouton de démarrage (5).
- Afin d'éviter les éclaboussures, toujours travailler dans un récipient stable et plonger le bras dans le récipient avant de démarrer et ne pas le sortir avant l'arrêt complet.
- Il ne faut sous aucun prétexte faire fonctionner l'appareil sur une surface dont l'inclinaison est supérieure à 10 degrés par rapport au plan horizontal. La machine devra toujours reposer fermement sur la surface. L'axe du moteur de la machine doit toujours être en position verticale par rapport à la surface.
- Ne jamais introduire la main ni un ustensile dans le récipient où l'appareil travaille, afin d'éviter des blessures corporelles ou des dommages matériels.
- Toujours débrancher la machine avant de démonter le bras du mixeur et également pour toute autre intervention de nettoyage, révision ou réparation de l'appareil.
- Nettoyer le bras du mixeur après chaque utilisation selon la description ci-après. Réviser l'état du joint d'étanchéité inférieur (9) pendant chaque opération. Si des signes de détérioration sont observés, contacter le service technique agréé.
- Éviter que l'eau n'entre dans le bloc moteur et en aucun cas ne le plonger dans l'eau. Si cela survenait, veuillez procéder exactement de la manière suivante:
 - Laisser le mixeur dans le récipient et ne pas le toucher.
 - Débrancher la prise du réseau.
 - Retirer l'appareil du récipient et essayer de sortir le plus de liquide de l'intérieur.
 - Ne pas brancher la machine à nouveau et contacter un service technique agréé.
- Ne pas utiliser la machine avec le câble ou la prise détérioré(e). Contacter le service technique agréé pour sa réparation.
- Ne jamais utiliser des détergents abrasifs (javel, eau-forte...), ni d'éponges ou de raclettes pendant le nettoyage de la machine. Ils peuvent provoquer une oxydation ou une détérioration des matériaux.
- Ne pas permettre son utilisation comme un jouet. Cet appareil n'est pas destiné à être utilisé par des personnes (enfants inclus de 8 ans et plus) dont les capacités physiques, sensorielles ou mentales sont réduites, ou n'ayant pas les connaissances et l'expérience nécessaires, sauf si elles ont reçu des instructions concernant l'usage de l'appareil et si

elles sont sous la supervision d'une personne responsable de leur sécurité et comprendre les dangers qu'il implique. Les enfants ne doivent pas jouer avec l'appareil. Le nettoyage et l'entretien à effectuer de la part de l'utilisateur ne doivent pas être réalisés par des enfants sans surveillance.

- Même si ce produit est pratique et qu'il vous est familier (à force de l'utiliser de façon répétée), il faut toujours respecter strictement les mesures de sécurité, restez vigilant, faites attention à ce que vous faites et utilisez votre bon sens lorsque vous faites fonctionner l'équipement.
- N'utilisez pas l'équipement lorsque vous êtes fatigué ou sous l'influence de drogues, d'alcool ou de médicaments. Si vous utilisez cet outil de façon dangereuse ou inappropriée, vous pouvez subir des dommages corporels ou matériels.
- Les modèles indiqués dans le manuel ont été conçus pour l'utilisation dans l'hôtellerie, la restauration, le traiteur et le commerce.
- Le fabricant décline toute responsabilité en cas d'utilisation incorrecte ou différente à celle indiquée précédemment. Telles que l'utilisation sanitaire, l'utilisation chimique, l'utilisation dans des atmosphères explosives...
- Si vous souhaitez utiliser un quelconque accessoire, celui-ci devra être adapté à un modèle spécifique de la marque SAMMIC. Tout incident occasionné par un accessoire dont la marque est autre que SAMMIC sera de la responsabilité de l'utilisateur.

INSTALLATION ÉLECTRIQUE

Les modèles sont fournis pour une tension de 230 V/50-60 Hz/1~ ou 120 V/50-60 Hz/1~. Préparer une prise de courant murale monophasée avec une protection différentielle et magnétothermique de 10 A.

MONTAGE DU BRAS MIXEUR

Avec le mixeur débranché, guider le couplage du bras du mixeur (2) dans le corps du moteur (1) de sorte que l'icône « flèche » du bras coïncide avec l'icône du « cadenas ouvert » du bloc moteur. Tourner le bras dans le sens des aiguilles d'une montre jusqu'à ce que la « flèche » coïncide avec l'icône de « cadenas fermé » et entendre le « clic » qui indique qu'il est fermement fixé contre le système de retenue.

Pour le démontage, procédez à l'inverse (10).

FONCTIONNEMENT

Introduire le bras de l'appareil dans le récipient, à 2/3 maximum de la longueur du bras signalisé « MAX » (7). Ne jamais dépasser cette marque. Pour un meilleur fonctionnement, il est préférable

qu'il ne touche pas le fond. Afin d'éviter que des éclaboussures n'entrent dans le bloc moteur, il est recommandé que l'inclinaison de l'appareil ne dépasse pas 30° (6).

L'appareil est muni d'un témoin (3) qui indique qu'il est connecté lorsqu'il est allumé. Lorsque le témoin (3) est allumé, manipuler l'appareil prudemment, puisqu'il s'allumera en appuyant sur le bouton de démarrage (5). Pour l'arrêter à nouveau, relâcher le bouton (5).

Il est possible de varier la vitesse de rotation de la lame en manipulant la commande de régulation (4).

Après l'utilisation, toujours débrancher la prise de l'alimentation électrique.

En cas de surchauffe en raison d'une utilisation en surcharge, blocage du moteur... le protecteur thermique protège le moteur et l'arrête. Attendre jusqu'à ce que le mixeur se refroidisse avant de le redémarrer.

NETTOYAGE ET HYGIÈNE. AVERTISSEMENTS

- Afin d'éviter des décharges électriques pouvant causer des dommages personnels graves, débrancher l'appareil avant de le nettoyer.

- Cet appareil est muni de lames tranchantes (8). Les manipuler avec précaution.

- Ne pas utiliser les produits suivants : des produits de nettoyage abrasifs (tels que l'ammoniac, l'eau de javel, etc.), des dissolvants, des éponges métalliques pour frotter, des détergents sableux.

Ces produits peuvent rayer, fissurer et détériorer les surfaces métalliques et plastiques de l'appareil.

PROCÉDURE DE NETTOYAGE.

Après chaque utilisation, il est absolument nécessaire de bien nettoyer le bras du mixeur (2) à la main sous le robinet ou dans le lave-vaisselle, ainsi que réviser l'état de l'étanchéité des joints inférieurs (9). Si des signes de dégradation sont observés dans le joint, contacter le service technique agréé pour la révision du bras. Si le nettoyage du bras dans le lave-vaisselle est choisi, lorsque le cycle de lavage termine, retirer le bras et le retourner pour enlever l'eau cumulée dans le bras

Pour le nettoyage à la main, il faut plonger le bras du mixeur dans un récipient avec de l'eau chaude (35-45 °C) jusqu'à 2/3 de sa hauteur, signalisé « MAX » (7). Ne jamais dépasser cette marque. Faire fonctionner l'appareil pendant quelques secondes. Il faut ensuite démonter le bras (2) du bloc moteur (1) en le tournant dans le sens contraire des aiguilles d'une montre. Laver le tube (7) et la lame (8) avec de l'eau chaude (35-40 °C) et un détergent liquide polyvalent de type Ivory Liquid dans une proportion d'une mesure de détergent pour 10 mesures d'eau. Laisser le bras du mixeur (2) plongé jusqu'à 2/3 de sa hauteur signalisé « MAX » (7) pendant 30 minutes. Ne jamais dépasser cette marque. Éliminer les résidus de savon, rinçant à l'eau chaude (35-45 °C).

Le bloc moteur (1) devra uniquement être nettoyé avec un chiffon humide. L'eau ne doit pas entrer dans le bloc moteur en aucun cas. En cas de pénétration accidentelle d'eau dans le bloc moteur, ne pas le brancher à nouveau et contacter le service technique agréé.

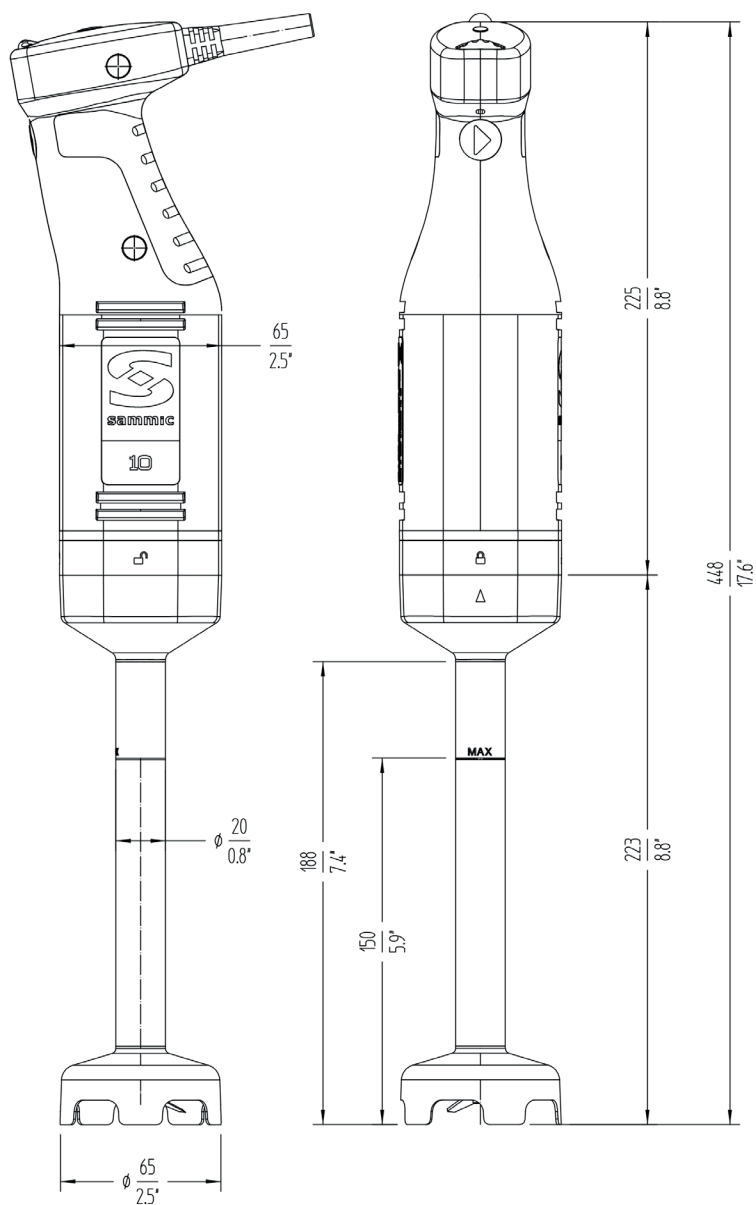
MAINTENANCE.

Contactez le service technique agréé si :

- En révisant l'état du câble d'alimentation, il présente une détérioration.
- En révisant l'état du joint d'étanchéité inférieur (9), il présente une détérioration.
- En révisant l'état de la lame (8), on observe qu'elle est ébréchée.
- Si en branchant l'appareil, le témoin d'indication supérieur (3) ne s'allume pas.
- Si en démarrant le moteur, la vitesse ne varie pas en déplaçant la commande de régulation (4).
- Si le boîtier extérieur présente une détérioration ou des fissures. Si avec le témoin rouge allumé (3), en appuyant sur le bouton de marche (5), le moteur ne démarre pas, il est possible que le protecteur thermique du moteur ait agi. Dans ce cas, il faut remarquer que l'extérieur du boîtier est chaud. Attendre jusqu'à ce que la machine se refroidisse et essayer à nouveau. Si l'appareil ne démarre pas, contacter le service technique agréé.

AUTRES OBSERVATIONS IMPORTANTES

Le bruit aérien émis par la machine, mesuré sur une machine type, est inférieur à 80 dB (A), distance 1 m.



CARACTÉRISTIQUES	XM-12
ALIMENTATION	230 V / 50-60Hz / 1~ - 120 V / 50Hz / 1~
PUISSANCE	240 W
CAPACITÉ MAXIMALE DU RÉCIPIENT	10 L
VITESSE (tr/mn)	
-Fixe	-
-Variable	15.000
LONGUEUR (mm)	
- Bras mixer	223 mm
- Bras mixer (Optionnel MA-11)	192 mm
-Totale	448 mm
POIDS NET	1.4 kg

DESCRIZIONE FIGURE PAGINA 3

- 1- Corpo motore
- 2- Braccio frantumatore
- 3- Spia luminosa
- 4- Pomello di regolazione
- 5- Pulsante di avviamento
- 6- Inclinazione massima di lavoro
- 7- Profondità massima
- 8- Lama
- 9- Guarnizione inferiore
- 10- Montaggio / Smontaggio del braccio trituratore

ISTRUZIONI PER L'USO

Questo manuale descrive l'installazione, il funzionamento e la manutenzione del mixer XM-12.

Ogni macchina ha i seguenti indicatori:

- Nome e indirizzo del costruttore: SAMMIC S.L. C/ Basarte 1 - 20720 Azkoitia Gipuzkoa (SPAIN).
- Modello di macchina e numero di serie.
- Marchi di omologazione.

Il certificato di garanzia e la dichiarazione di conformità riportano anche il numero di serie e tutte le informazioni sulle norme vigenti in base alle quali è stato fabbricato questo apparecchio.

NOTA: I modelli a 120V sono stati approvati secondo lo standard di sicurezza UL-763 e lo standard ANSI NSF-8 per l'igiene e i materiali.

IMPORTANTI PRECAUZIONI DI SICUREZZA

Per ridurre la possibilità di incidenti (cortocircuiti, ferite o incendi, ecc.), per ottenere le migliori prestazioni e una buona conservazione della macchina, è necessario leggere e seguire attentamente queste istruzioni. Conservare le istruzioni e farle leggere a tutti gli utenti della macchina prima dell'uso. Conservare anche il certificato di garanzia e la dichiarazione di conformità.

- Questo apparecchio è dotato di lame affilate (8). Non toccare mai la lama in movimento. La manipolazione deve essere limitata all'operazione di pulizia e con la macchina scollegata.
- Prima di utilizzare la macchina per la prima volta e sempre con la macchina scollegata, pulire la zona di contatto con gli alimenti con acqua saponosa (tiepida), sciacquare e farla asciugare.
- Prima di collegare l'apparecchio, assicurarsi che l'alimentazione di rete coincida con quella indicata sulla targhetta. Non collegare l'apparecchio se il braccio non si trova nel contenitore di lavoro.
- Non mettere mai in funzione la macchina a vuoto fuori da un contenitore. Il braccio deve essere immerso fino ad un massimo di 2/3 della sua lunghezza, contrassegnato con "MAX" (7). Non superare mai questo segno. L'inclinazione massima di lavoro deve essere di 30° (6).
- Il dispositivo è dotato di una spia luminosa (3) che, se accesa, indica che è collegato. Quando la spia luminosa è accesa, maneggiare l'apparecchio con cura, poiché si avvia quando si preme il pulsante di avviamento (5).
- Per evitare schizzi, lavorare sempre in un contenitore stabile e immergere il braccio nel contenitore prima di iniziare e non rimuoverlo prima dell'arresto completo.
- In nessun caso l'apparecchio deve essere utilizzato su una superficie inclinata di oltre 10 gradi rispetto al piano orizzontale. La macchina deve essere sempre ben sostenuta sulla superficie. L'asse del motore della macchina deve essere sempre in posizione verticale rispetto alla superficie.
- Non mettere mai la mano o qualsiasi altro utensile nel contenitore in cui l'apparecchio è in funzione, per evitare lesioni personali o danni materiali.
- Scollegare sempre la macchina prima di smontare il braccio trituratore e anche per eventuali lavori di pulizia, revisione o riparazione dell'apparecchio.
- Pulire il braccio trituratore dopo ogni utilizzo come descritto di seguito. In ogni operazione controllare lo stato della guarnizione inferiore (9). Se si osservano segni di deterioramento, contattare un tecnico dell'assistenza autorizzato.
- Non lasciare che l'acqua entri nel blocco motore e non immergerlo mai in acqua. Se dovesse accadere, procedere esattamente come segue:
 - Lasciare il trituratore all'interno del contenitore e non toccare il contenitore.
 - Scollegare la spina dalla rete elettrica.
 - Rimuovere il dispositivo dal contenitore e cercare di rimuovere quanto più liquido possibile dal contenitore.
 - Non ricollegare la macchina e contattare un centro di assistenza autorizzato.
- Non utilizzare l'apparecchio con un cavo o una spina danneggiati. Contattare immediatamente il servizio tecnico autorizzato per la riparazione.
- Non utilizzare detergenti abrasivi (candeggina, acidi...) né spugne o pagliette durante la pulizia della macchina. Possono causare l'ossidazione o il deterioramento dei materiali.
- Non consentirne l'uso come giocattolo. Questo apparecchio non è destinato all'uso da parte di persone (compresi bambini dell'età di 8 anni e oltre) le cui capacità fisiche, sensoriali o mentali sono ridotte o che non hanno esperienza o competenze, salvo se sono sottoposte alla supervisione o alle istruzioni

relative all'uso dell'apparecchio di un responsabile della loro sicurezza e abbiano compreso i pericoli che comporta. I bambini non devono giocare con l'apparecchio. La pulizia e la manutenzione a carico dell'operatore non devono essere effettuati da bambini senza supervisione.

- Non lasciare che la comodità o la familiarità con il prodotto (in seguito ad un uso ripetuto) si sostituisca alla rigorosa osservanza delle norme di sicurezza, stare attenti, prestare attenzione a ciò che si fa e usare il buon senso quando si utilizza l'apparecchiatura.
- Non utilizzare l'apparecchiatura quando si è stanchi o sotto l'influenza di droghe, alcool o farmaci. L'uso non sicuro o improprio dell'utensile può causare lesioni personali o danni materiali.
- I modelli citati nel manuale sono stati progettati per l'utilizzo nel settore alberghiero, della ristorazione, del catering e commerciale.
- Il produttore non sarà ritenuto responsabile in caso di uso inappropriato o differente da quello sopra citato. Ciò include l'utilizzo nel settore sanitario e chimico, in presenza di atmosfere esplosive...
- Se si desidera utilizzare un accessorio, questo deve essere specifico per il modello in questione e della marca SAMMIC. L'utente è responsabile di qualsiasi incidente causato da un accessorio che non sia della marca SAMMIC.

IMPIANTO ELETTRICO

Le macchine si forniscono per una tensione di 230V/50-60Hz/1~ o 120V/50-60Hz/1~. Predisporre una presa di corrente a muro monofasica, con protezione differenziale e magnetotermica di 10 A.

Montaggio del braccio trituratore

Con il trituratore scollegato, guidare l'accoppiamento del braccio trituratore (2) sul corpo motore (1) in modo che l'icona "freccia" sul braccio coincida con l'icona "lucchetto aperto" sul blocco motore. Ruotare il braccio in senso orario fino a quando la "freccia" coincide con l'icona del "lucchetto chiuso" e si nota il "clic" che indica che è saldamente fissato al sistema di ritenuta. Per lo smontaggio procedere in ordine inverso (10).

FUNZIONAMENTO

Inserire il braccio dell'apparecchio nel contenitore fino ad un massimo di 2/3 della lunghezza del braccio contrassegnato con "MAX" (7). Non superare mai questo segno. Per ottenere le migliori prestazioni, è preferibile che non tocchi il fondo. Per evitare che gli schizzi entrino nel blocco motore, si raccomanda che l'inclinazione dell'apparecchio non superi i 30° (6).

Il dispositivo è dotato di una spia luminosa (3) che, se accesa, indica che è collegato. Quando la spia luminosa (3) è accesa, maneggiare l'apparecchio con cura, poiché si avvia quando si preme il pulsante di avviamento (5). Per arrestarlo nuovamente, rilasciare il pulsante (5).

È possibile variare la velocità di rotazione della lama manipolando il pomello

di regolazione (4).

Scollegare sempre la spina dalla presa di corrente dopo l'uso.

In caso di surriscaldamento dovuto all'uso in sovraccarico, il protettore termico protegge il motore e lo arresta. Attendere che il trituratore si raffreddi prima di rimetterlo in funzione.

PULIZIA E IGIENE. AVVERTENZE

- Per evitare scariche elettriche che potrebbero provocare danni personali gravi, scollegare l'apparecchio prima di procedere alla pulizia.
- Questo apparecchio è dotato di lame affilate (8). Maneggiare con cautela.
- Non usare i seguenti prodotti: prodotti detergenti abrasivi, quali ammoniaca, varechina, ecc. solventi, pagliette di metallo per strofinare, detergenti sabbiosi.

Questi prodotti possono graffiare, rompersi e danneggiare le superfici metalliche e plastiche dell'apparecchio.

PROCEDURA DI PULIZIA.

Dopo ogni utilizzo è assolutamente necessario pulire il braccio trituratore (2) a mano sotto il rubinetto o in lavastoviglie, nonché controllare la tenuta delle guarnizioni inferiori (9). In caso di danni alla guarnizione, contattare un tecnico dell'assistenza autorizzato per l'ispezione del braccio.

Se si sceglie di pulire il braccio in lavastoviglie, al termine del ciclo di lavaggio, rimuovere il braccio e capovolgerlo per rimuovere l'acqua accumulata all'interno del braccio

Per la pulizia manuale, il braccio trituratore deve essere immerso in un contenitore con acqua calda (35-45 °C) fino a 2/3 della sua altezza, contrassegnato dalla scritta "MAX" (7). Non superare mai questo segno. Far funzionare l'unità per alcuni secondi. Quindi rimuovere il braccio (2) dal blocco motore (1) ruotandolo in senso antiorario. Lavare il tubo (7) e la lama (8) con acqua calda (35-40 °C) e un detergente liquido multiuso del tipo Ivory Liquid in un rapporto di 1 misura di detergente a 10 misure di acqua. Lasciare il braccio trituratore (2) immerso fino a 2/3 della sua altezza, contrassegnato dalla scritta "MAX" (7) per 30 minuti. Non superare mai questo segno. Rimuovere i residui di sapone sciacquando con acqua calda (35-45 °C).

Il blocco motore (1) può essere pulito solo con un panno umido. In nessun caso l'acqua deve entrare nel blocco motore. In caso di penetrazione accidentale di acqua nel blocco motore, non ricollegare il blocco motore e contattare un tecnico dell'assistenza autorizzato.

MANUTENZIONE.

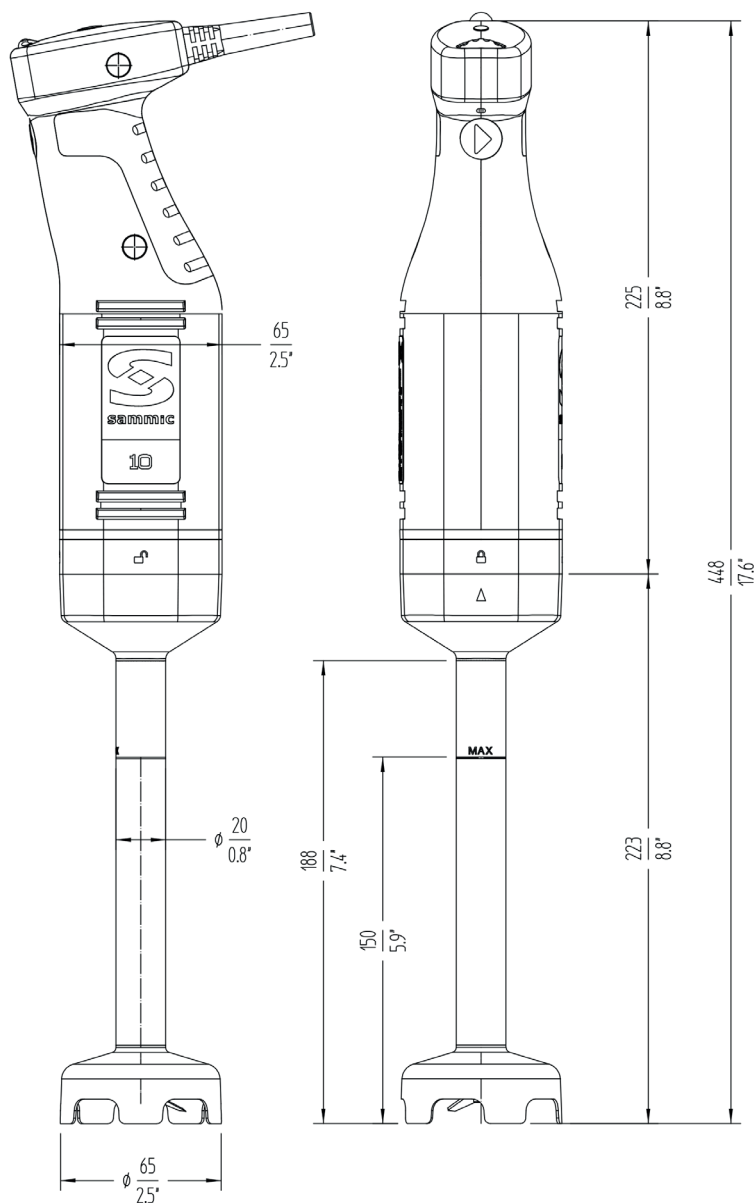
Contattare il servizio tecnico autorizzato nel caso in cui:

- Il controllo delle condizioni del cavo di alimentazione indica che è danneggiato.
- Quando si controlla lo stato della guarnizione inferiore (9), è evidente che è danneggiata.
- Quando si controlla lo stato della lama (8) si può notare che è dentellata.
- Se la spia superiore (3) non si accende quando l'apparecchio è inserito.
- Se, all'avviamento del motore, il regime non cambia quando si sposta la manopola di controllo (4).
- Se l'alloggiamento esterno risulta danneggiato o incrinato.

Se il motore non si avvia quando il LED rosso (3) è acceso quando si preme il pulsante di avviamento (5), è possibile che la termica del motore sia intervenuta. In questo caso, noterete che l'esterno dell'alloggiamento è caldo. Attendere che la macchina si raffreddi e riprovare. Contattare immediatamente il servizio tecnico autorizzato se l'apparecchio non si accende.

ALTRE OSSERVAZIONI IMPORTANTI

Il rumore aereo emesso dalla macchina, misurato su una macchina tipo, è inferiore a 80dB(A), distanza 1m.



CARATTERISTICHE	XM-12
ALIMENTAZIONE ELETTRICA	230 V / 50-60Hz / 1~ - 120 V / 50Hz / 1~
POTENZA	240 W
CAPACITÀ MASSIMA RECIPIENTE	10 L
VELOCITÀ (R.P.M.)	
- Fissa	-
-Variable	15.000
LUNGHEZZA (mm)	
- Braccio frantumatore	223 mm
- Braccio frantumatore (Opzionali MA-11)	192 mm
-Complessiva	448 mm
PESO NETTO	1.4 kg

DESCRIÇÃO FIGURAS PÁGINA 3

- 1- Bloco motor
- 2- Braço triturador
- 3- Piloto
- 4- Comando de regulação
- 5- Botão de arranque
- 6- Inclinação máxima de trabalho
- 7- Profundidade máxima
- 8- Lâminas
- 9- Retentor de estanqueidade inferior
- 10- Montagem / Desmontagem do braço triturador

INSTRUÇÕES DE USO

Este manual descreve a instalação, o funcionamento e a manutenção do eletroportátil XM-12.

Cada máquina inclui os seguintes indicadores:

- Nome e morada do fabricante: SAMMIC S.L. C/ Basarte 1 - 20720 Azkoitia Gipuzkoa (ESPAÑA).
- Modelo da máquina e número de série.
- Marcas de homologação.
- Na folha de garantia e na declaração de conformidade são indicados também o número de série e toda a informação sobre a normativa vigente sob a qual este aparelho foi fabricado.

NOTA: Os modelos de 120 V foram homologados sob a norma de segurança UL-763 e a norma de higiene e materiais ANSI NSF-8.

PRECAUÇÕES DE SEGURANÇA IMPORTANTES

Para reduzir a possibilidade de acidentes (curto-circuitos, ferimentos ou incêndios, etc.), obter as melhores prestações e uma boa conservação da máquina, é necessário ler e seguir atentamente estas instruções. Conserve as instruções e peça a todos os utilizadores da máquina que as leiam antes da sua utilização. Conserve também a folha de garantia, a declaração de conformidade.

- Este aparelho está equipado com lâminas afiadas (8). Nunca toque na lâmina em movimento. A manipulação limitar-se-á à operação de limpeza e com a máquina desligada.
- Antes de utilizar a sua máquina pela primeira vez, e sempre com a máquina desligada, limpar a zona de contacto com alimentos utilizando água com detergente (morna), enxaguar e deixá-la secar.
- Antes de ligar o aparelho à corrente, assegure-se de que a tensão da rede coincide com a tensão indicada na placa do aparelho. Não ligar o aparelho à corrente se o braço não estiver dentro do recipiente de trabalho.
- Nunca coloque a máquina a funcionar em vazio fora de um recipiente. O braço deve estar submerso no máximo 2/3 do seu comprimento, assinalado com "MÁX" (7). Nunca exceder esta marca. A inclinação máxima de trabalho deve ser de 30° (6).
- O aparelho está equipado com um piloto (3) que quan-

- do está aceso indica que está ligado. Quando o piloto está aceso, manipular o aparelho com cuidado, uma vez que arranca ao pressionar o botão de arranque (5).
- Para evitar salpicos, trabalhar sempre num recipiente estável e submergir o braço no recipiente antes de arrancar e não retirá-lo antes da paragem completa.
- Em caso algum se deve colocar o aparelho em funcionamento sobre uma superfície com uma inclinação superior a 10 graus em relação ao plano horizontal. A máquina deverá estar sempre firmemente apoiada sobre a superfície. O eixo do motor da máquina deve encontrar-se sempre na posição vertical em relação à superfície.
- Não introduzir nunca a mão nem qualquer utensílio no recipiente onde trabalha o aparelho, a fim de evitar danos pessoais ou materiais.
- Desligar sempre a máquina antes de desmontar o braço triturador e também para qualquer intervenção para a limpeza, revisão ou reparação do aparelho.
- Limpar o braço triturador após cada utilização conforme descrito mais adiante. Em cada operação, inspecionar o estado do retentor de estanqueidade inferior (9). Caso detete sinais de deterioração, contactar o serviço de assistência técnica autorizado.
- Evitar que entre água no bloco motor e não submergi-lo na água em caso algum. Caso tal ocorra, proceda exatamente da seguinte forma:
 - Deixar o triturador dentro do recipiente e não tocar no recipiente.
 - Desligar a ficha da rede.
 - Retirar o aparelho do recipiente e tentar retirar o máximo de líquido do seu interior.
 - Não voltar a ligar a máquina e contactar um serviço de assistência técnica autorizado.
 - Não utilizar a máquina com o cabo ou ficha deteriorados. Contactar o serviço de assistência técnica autorizado para realizar a reparação da máquina.
- Não devem ser utilizados detergentes abrasivos (lixívia, água-forte...) nem esfregões ou raspadeiras durante a limpeza da máquina. Estes podem causar oxidação ou deterioração dos materiais.
- Não permitir que seja utilizado como um brinquedo. Este aparelho não se destina a ser utilizado por pessoas (incluindo crianças com 8 ou mais anos de idade) cujas capacidades físicas, sensoriais ou mentais são diminuídas, ou que têm falta de experiência ou conhecimentos, exceto sob supervisão, ou após receberem instruções sobre a utilização do aparelho, por uma pessoa responsável pela sua segurança e compreenderem os perigos que implica. As crianças não devem brincar com o aparelho. A limpeza e a

manutenção a realizar pelo utilizador não devem ser feitas por crianças sem supervisão.

- Não deixe que a comodidade ou a familiaridade com o produto (por força de utilizá-lo repetidamente) substitua a estrita observância das normas de segurança, mantenha-se alerta, tenha atenção ao que faz e use o sentido comum ao operar o equipamento.
- Não utilize o equipamento enquanto estiver cansado ou sob a influência de drogas, álcool ou medicamentos. Se utilizar a ferramenta de forma não segura ou incorreta, pode sofrer danos corporais ou materiais.
- Os modelos referidos no manual foram concebidos para utilização na hotelaria, restauração, catering e comercial.
- O fabricante não se responsabilizará nos casos em que a utilização tenha sido incorreta ou distinta da referida anteriormente. Tais como, a utilização sanitária, utilização química, utilização em atmosferas explosivas...
- No caso de pretender utilizar algum acessório, deverá ser específico para o modelo em concreto e da marca SAMMIC. Será responsabilidade do utilizador qualquer incidência ocasionada por um acessório que não seja da marca SAMMIC.

INSTALAÇÃO ELÉTRICA

As máquinas estão previstas para funcionar com tensão de 230V/50-60Hz/1~ ou 120V/50-60Hz/1~. Preparar uma tomada de corrente mural monofásica com proteção diferencial e magnetotérmica de 10 A.

MONTAGEM DO BRAÇO TRITURADOR

Com a ficha do triturador removida da corrente, guiar o acoplamento do braço triturador (2) no corpo motor (1) de forma que o ícone de “seta” do braço coincida com o ícone de “cadeado aberto” do bloco motor. Rodar o braço para a direita até que a “seta” coincida com o ícone de “cadeado fechado” e se note o “clique” que indica que está firmemente fixo contra o sistema de retenção.

Para a desmontagem proceda de forma inversa (10).

FUNCIONAMENTO

Introduzir o braço do aparelho no recipiente, no máximo até 2/3 do comprimento do braço assinalado com “MÁX” (7). Nunca exceder esta marca. Para um melhor funcionamento, é preferível que não toque no fundo. Para evitar que entrem salpicos no bloco motor, recomenda-se que a inclinação do aparelho não exceda os 30° (6).

O aparelho está equipado com um piloto (3) que quando está aceso indica que está ligado. Quando o piloto (3) está aceso, manipular o aparelho com cuidado, uma vez que arranca ao pressionar o botão de arranque (5). Para voltar a pará-lo, soltar o botão (5).

É possível variar a velocidade de rotação da lâmina ao manipular o comando de regulação (4).

Ao terminar de utilizá-lo, desligar sempre a ficha da tomada de corrente.

Em caso de sobreaquecimento devido a utilização em sobrecarga, bloqueio motor... o protetor térmico protege o motor e para-o. Espere até o

triturador arrefecer antes de colocá-lo novamente em funcionamento.

LIMPEZA E HIGIENE. ADVERTÊNCIAS

- Para evitar descargas elétricas que possam causar danos graves em pessoas, desligue o aparelho da corrente antes de proceder à sua limpeza. Este aparelho está equipado com lâminas afiadas (8). Manipule-as com precaução.
 - Não utilize os seguintes produtos: produtos de limpeza abrasivos (tais como amoníaco, lixívia, etc.), dissolventes, esfregões de metal para esfregar, detergentes arenosos.
- Estes produtos podem riscar, rachar e deteriorar as superfícies metálicas e plásticas do aparelho.

PROCEDIMENTO DE LIMPEZA.

Após cada utilização, é absolutamente necessário limpar bem o braço triturador (2) à mão sob água corrente da torneira ou na máquina de lavar loiça, bem como inspecionar o estado da estanqueidade dos retentores inferiores (9). Caso detete algum tipo de deterioração no retentor, contactar o serviço de assistência técnica autorizado para fins de inspeção do braço.

Se optar por limpar o braço na máquina de lavar loiça, quando terminar o ciclo de lavagem, retirar o braço e virá-lo para retirar a água acumulada dentro do braço.

Para a limpeza à mão, deve submergir o braço triturador num recipiente com água quente (35-45 °C) até 2/3 da sua altura, assinalado com “MÁX” (7). Nunca exceder esta marca. Efetuar o arranque do aparelho durante alguns segundos. Em seguida, desmontar o braço (2) do bloco motor (1) rodando-o para a esquerda. Lavar o tubo (7) e a lâmina (8) com água quente (35-40 °C) e um detergente líquido multiusos do tipo Ivory Liquid numa proporção de 1 medida de detergente por 10 medidas de água. Deixar o braço triturador (2) submerso até 2/3 da sua altura assinalado com “MÁX” (7) durante 30 minutos. Nunca exceder esta marca. Eliminar os resíduos de sabão, enxaguando com água quente (35-45 °C).

O bloco motor (1) apenas deve ser limpo com um pano húmido. Em circunstância alguma deve entrar água no bloco motor. No caso de ocorrer a penetração accidental de água no bloco motor, não voltar ligá-lo e contactar um serviço de assistência técnica autorizado.

MANUTENÇÃO.

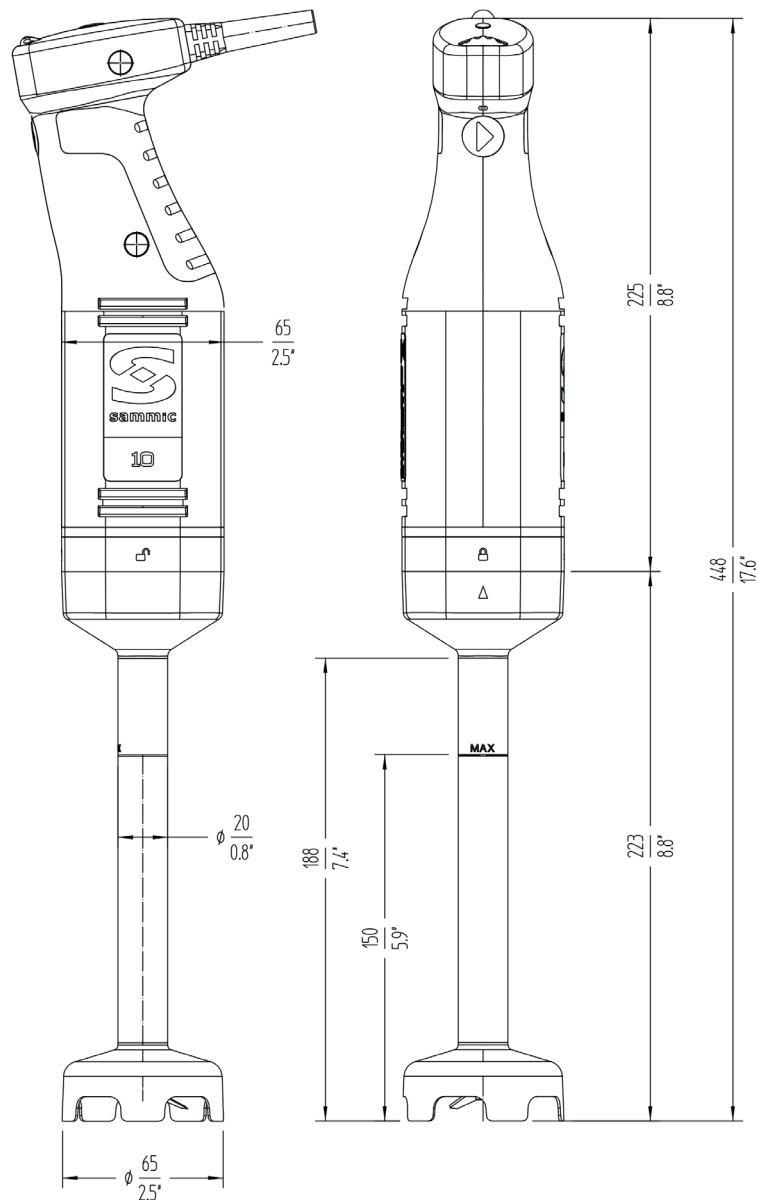
Contactar um serviço de assistência técnica autorizado se:

- Ao inspecionar o estado do cabo de alimentação observa-se que está deteriorado.
- Ao inspecionar o estado do retentor de estanqueidade inferior (9) verifica-se que está deteriorado.
- Ao inspecionar o estado da lâmina (8) verifica-se que esta está dentada.
- Se ao ligar a ficha do aparelho à corrente, o piloto de indicação superior (3) não acende.
- Se ao efetuar o arranque do motor, a velocidade não varia ao mover o comando de regulação (4).
- Se verificar-se que a carcaça exterior está deteriorada ou apresenta fendas.

Se com o piloto vermelho aceso (3) ao pressionar o botão de arranque (5) o motor não arranca, é possível que o térmico do motor tenha sido acionado. Neste caso, notará que o exterior da carcaça está quente. Esperar até a máquina arrefecer e tentar novamente. Se o aparelho não efetuar o arranque, contactar o serviço de assistência técnica autorizado.

OUTRAS OBSERVAÇÕES IMPORTANTES

O ruído aéreo emitido pela máquina, medido sobre uma máquina tipo, é inferior a 80 dB (A), (distância de 1 m).



CARACTERÍSTICAS	XM-12
ALIMENTAÇÃO	230 V / 50-60Hz / 1~ - 120 V / 50Hz / 1~
POTÊNCIA	240 W
CAPACIDADE MÁXIMA DE RECIPIENTE	10 L
VELOCIDADE (r.p.m.)	
- Fixa	-
- Variável	15.000
COMPRIMENTO (mm)	
- Braço triturador	223 mm
- Braço triturador (Opcional MA-11)	192 mm
- Total	448 mm
PESO LÍQUIDO	1.4 kg



UNE-EN ISO 9001

SAMMIC, S.L. Basarte, 1 - 20720 AZKOITIA - www.sammic.com

12-18 - 2901401/0